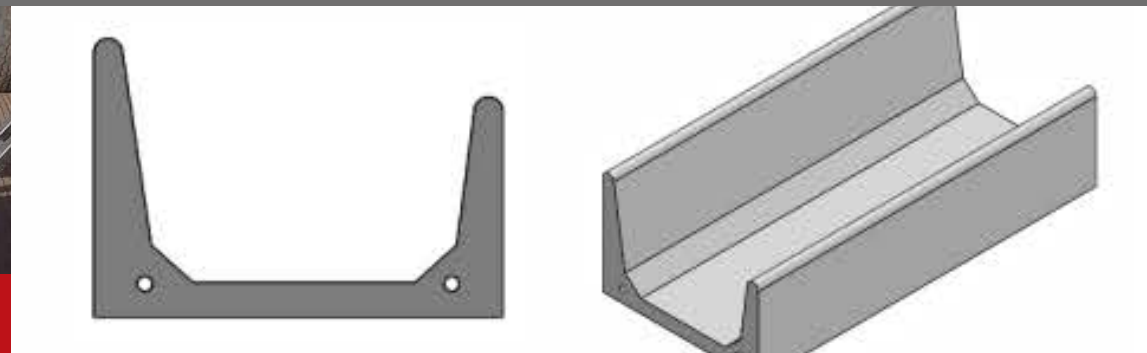


REALIZADOS CON  
HORMIGÓN ARMADO.

PESO  
375 KG



SE ENTREGAN  
INSTALADOS O PALETIZADOS

Medidas  
ancho: 711,2 mm (28")  
alto 482,6 mm (19")  
largo 1550 mm (61")



LARGO ÚTIL: 1,55 M.

RESISTENCIA DEL  
HORMIGÓN DE  
200 KG/CM<sup>2</sup>

