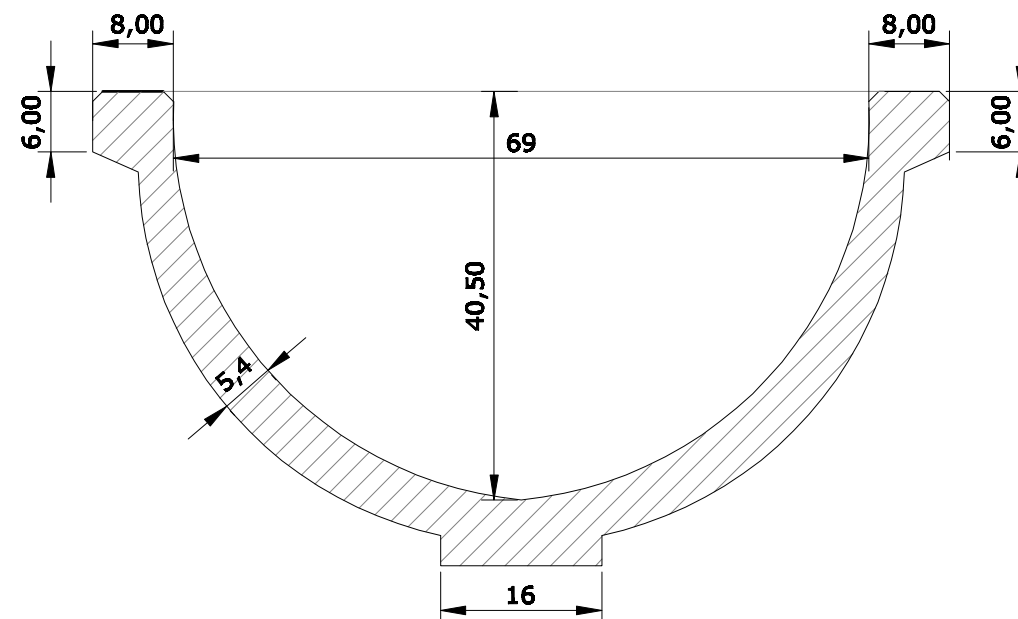
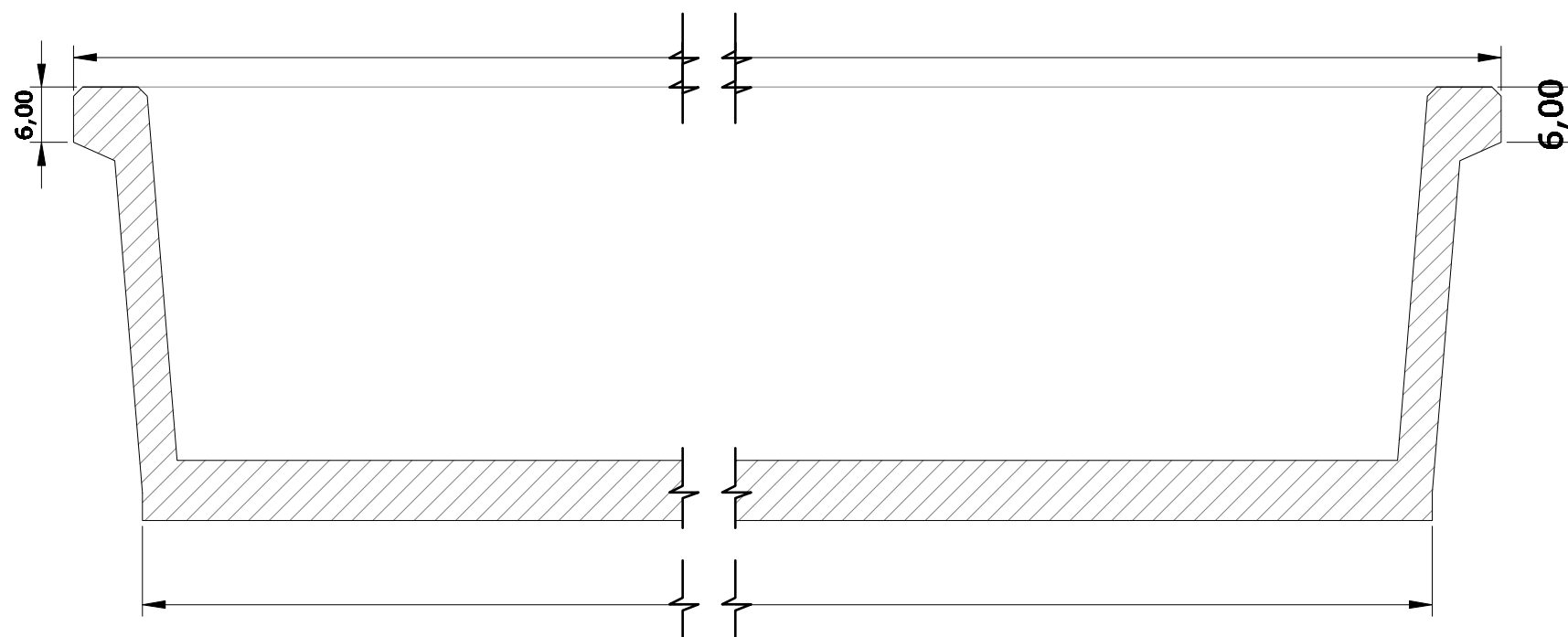


VISTA DE PLANTA
Esc: 1:10



SECCIÓN TRANSVERSAL - CORTE A-A
Esc: 1:7.5



SECCIÓN TRANSVERSAL - CORTE B-B
Esc: 1:7.5

Resistencia del Hormigón: 250 kg/cm²
 Armaduras realizados con hierro ADN S 420
 Peso aproximado de pieza: 450 kg.



PREFABRICADOS DE HORMIGÓN VILLA NUEVA S.R.L.

PLANOS TIPOS: Pileta Bebederos 500 litros.

FECHA: Marzo de 2018.

ESCALAS: Indicadas.

DIMENSIONES: en centímetros.