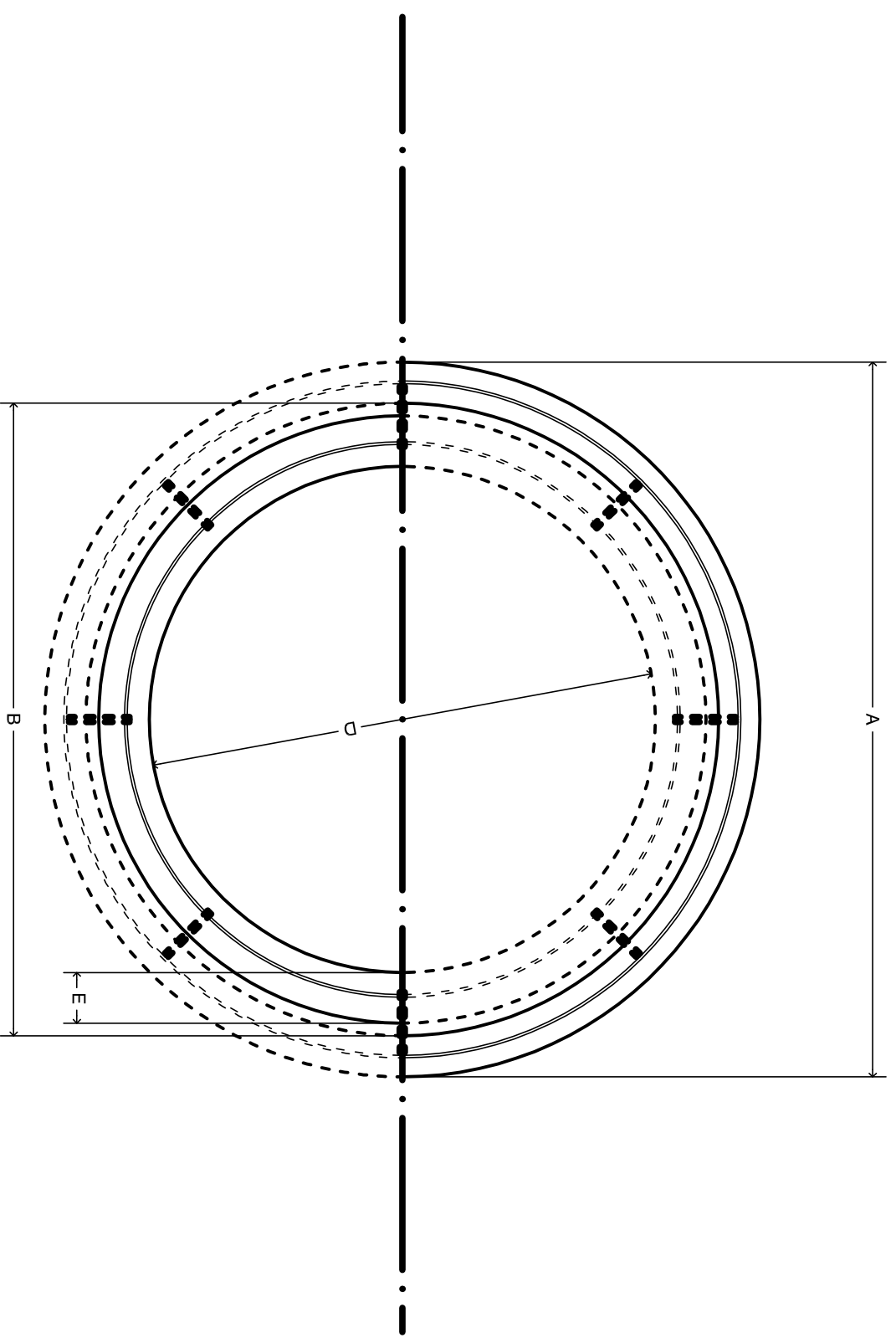
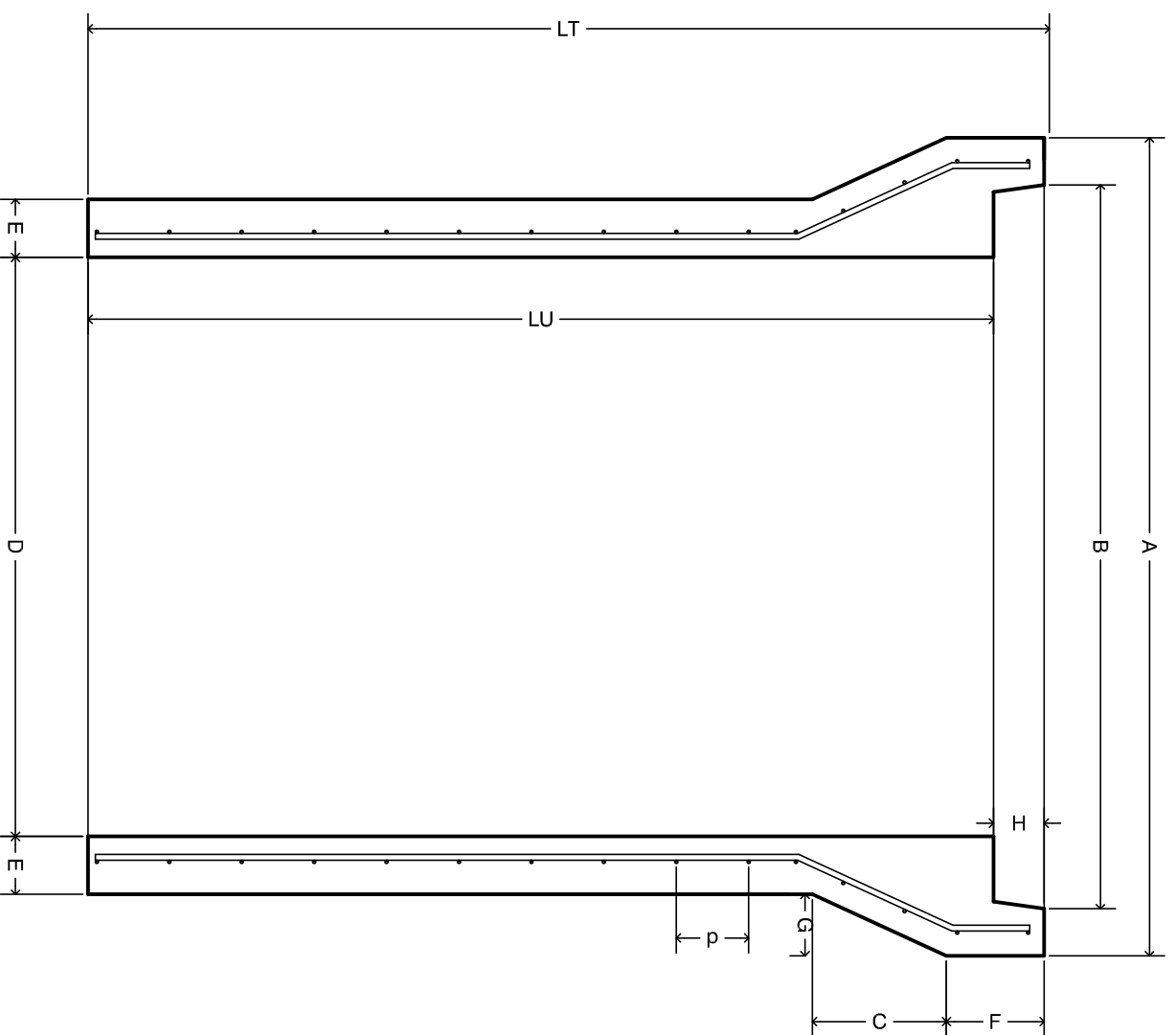


	Armadura de Hierro		Dimensiones									
	Espirales		A	B	C	F	G	H				
Diametro (D)	Espesor de pared (E)	Longitud Util (LU)	Longitud total (LT)	Longitud	Φ	Paso (p)						
0.400	0.04	1.25	1.31	5 Φ 6 mm	4.2	0.08	0.61	0.52	0.137	0.076	0.060	0.06
0.600	0.06	1.25	1.32	6 Φ 6 mm	4.2	0.08	0.88	0.77	0.170	0.090	0.078	0.07
0.800	0.08	1.25	1.33	4 Φ 8 mm y 4 Φ 6 mm	4.2	0.08	1.13	1.00	0.18	0.135	0.085	0.07
1.000	0.08	1.25	1.33	5 Φ 8 mm y 5 Φ 6 mm	6.0	0.08	1.35	1.19	0.24	0.140	0.095	0.10



CONFORME AL PLANO TIPO C-100 A STANDARD

HORMIGÓN UTILIZADO: H 25
ACERO UTILIZADO: BARRAS DE ACERTO TIPO ADN 420 - S

 PREFABRICADOS DE HORMIGÓN VILLA NUEVA SRL

MEDIDAS DE TUBOS DE ALCANTARILLAS

DIMENSIONES EN METROS

ESCALA: S/Escala

FECHA: MAYO de 2016